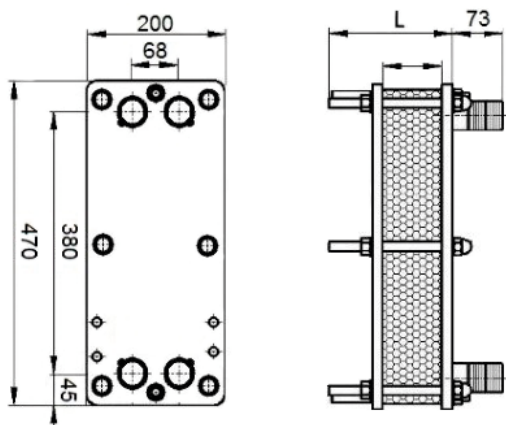


INTERCAMBIADORES DE CALOR
DESMONTABLES

MODELO S040+



CARACTERÍSTICAS TÉCNICAS

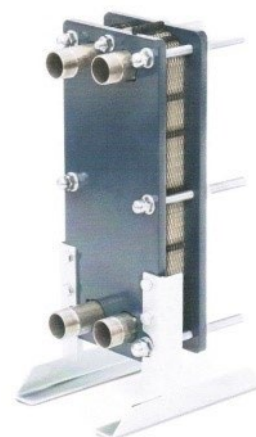
- Placas en AISI 316L
- Juntas en Nitrilo (NBR) sin cola con sistema Plug-in
- Conexiones roscadas en AISI316- DN32
- Bastidores – Acero barnizado epoxi
- Presión PN10 bar

OPCIONALES

- Placas en espesor 0,4 / 0,5 / 0,6 mm
- Placas en AISI304, Titanio, 254-SMO
- Juntas en EPDM-Prx, FPM, Viton
- Conexiones: bridas, a soldar, Tri-clamp, etc...
- Bastidores en Acero Inoxidable
- Presión máxima PN10 / PN16 / PN25 bar

REFERENCIA	Nº PLACAS	LONGITUD (mm)
S040-05	5	178
S040-07	7	178
S040-09	9	178
S040-11	11	178
S040-13	13	178
S040-15	15	178
S040-17	17	178
S040-19	19	178
S040-21	21	178
S040-23	23	178
S040-25	25	178
S040-27	27	178
S040-29	29	178
S040-31	31	278
S040-33	33	278
S040-35	35	278
S040-37	37	278
S040-39	39	278
S040-41	41	278
S040-43	43	278
S040-45	45	278
S040-47	47	278
S040-49	49	278

Modelo disponible hasta 75 placas. Para conocer precios, contacte con cipriani@cipriani.es



AISLAMIENTO

ACCESORIOS

AISLAMIENTO FRÍO/CALOR

REFERENCIA	Nº MAX. PLACAS
AS-040-29	29
AS-040-49	49

ANCLAJES

REFERENCIA
ANCLAJE SUELO S040+
ANCLAJE PARED S040+*

*Hasta 29 placas