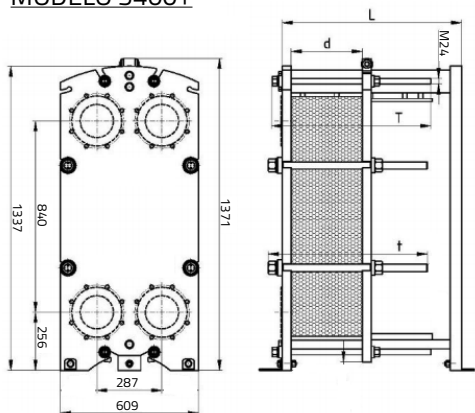


INTERCAMBIADORES DE CALOR
DESMONTABLES

MODELOS DN150 (6")

MODELO S400+



- De 9 a 551 placas
- Superficie por placa: 0,39 m²
- Longitud L:
 - Hasta 101 placas: 800 mm
 - Hasta 201 placas: 1.300 mm
 - Hasta 301 placas: 1.800 mm
 - Hasta 401 placas: 2.300 mm
 - Hasta 551 placas: 3.100 mm



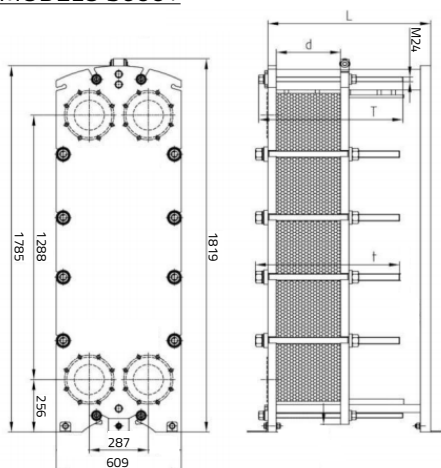
MATERIALES Y CONFIGURACIONES

- Placas en AISI 316L
- Juntas en Nitrilo (NBR) sin cola con sistema Plug-in
- Conexiones DN150
- Bastidores- Acero barnizado epoxi
- Presión PN10 bar (también PN16 bar)
- Caudal: hasta 380 m³/h

OPCIONALES

- Placas en espesor 0,4 / 0,5 / 0,6 mm
- Placas en AISI304, Titanio, 254-SMO
- Juntas en EPDM-Prx, FPM, Viton

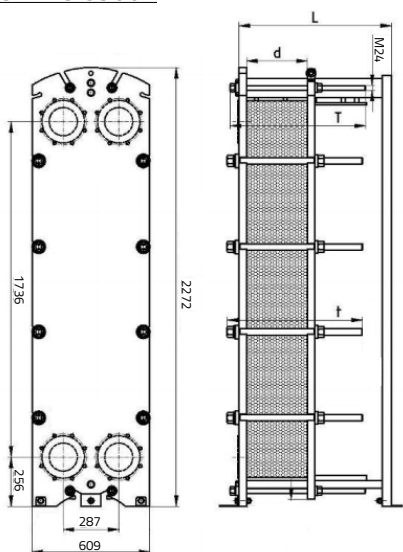
MODELO S600+



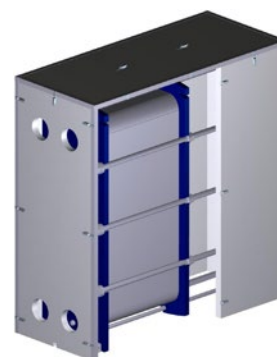
- De 9 a 551 placas
- Superficie por placa: 0,65 m²
- Longitud L:
 - Hasta 101 placas: 800 mm
 - Hasta 201 placas: 1.300 mm
 - Hasta 301 placas: 1.800 mm
 - Hasta 401 placas: 2.300 mm
 - Hasta 551 placas: 3.100 mm



MODELO S900+



- De 9 a 701 placas
- Superficie por placa: 0,90 m²
- Longitud L:
 - Hasta 101 placas: 800 mm
 - Hasta 201 placas: 1.300 mm
 - Hasta 301 placas: 1.800 mm
 - Hasta 401 placas: 2.300 mm
 - Hasta 551 placas: 3.100 mm
 - Hasta 701 placas: 3.930 mm



AISLAMIENTO