

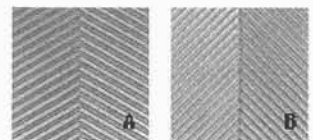
Gamma piastre	P400+			P600+			P900+			Product Range
Area di scambio, m ²	0,390			0,645			0,900			Exchange area, m ²
Larghezza, mm	500			500			500			Width, mm
Altezza, mm	1055			1503			1951			Height, mm
Diametro connessioni	DN150 6"			DN150 6"			DN150 6"			Connections diameter
Capacità canale, lt	1,122			1,659			2,197			Channel capacity, l
Quota di serraggio mm	3,2 x np			3,2 x np			3,2 x np			Tightening measures
Peso piastra AISI 316 con guarnizione NBR	2,29			3,40			4,50			Plate weight (with gasket), Kg
Lunghezza termica	A / B			A / B			A / B			Thermal length
Portata indicativa max d'acqua m ³ /h	380			380			380			Max. water flowrate, m ³ /h
PS=> pressione max di esercizio, bar	10	16	20	10	16	20	10	16	20	PS=> Max working pressure, bar
PT=> pressione di collaudo ESENTE* bar	15	21	25	15	21	25	15	21	25	PT=> Max test pressure, EXEMPT*, bar
PT=> pressione di collaudo PED, bar	16	26	32	16	26	32	16	26	32	PT=> Max test pressure, PED, bar

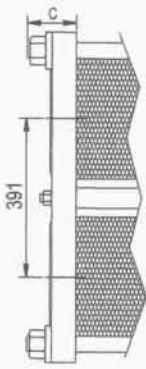
* Ex art. 3.3 D.Lgs. 93 del 25/02/2000 in applicazione Direttiva 97/23. - Ex art. 3.3 D.Lgs. 93 of 25/02/2000 in accordance with Directive 97/23.

Le pressioni indicate si riferiscono a piastre in AISI 316L. - Announced pressions are referred to AISI 316L plates.

Le piastre sono disponibili in due tipi di lunghezza termica (A/B)

Plates are available in two thermal lengths (A/B)





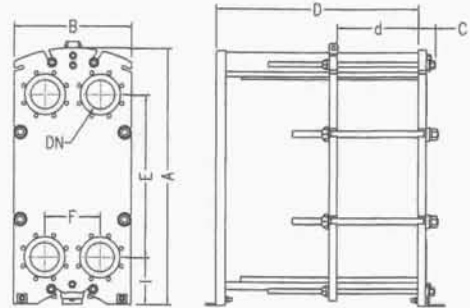
AFL

Conexión para embridar.

Con agujeros roscados para la fijación de la brida directamente al bastidor. El interior del mismo está revestido de un manguito del mismo material previsto para las juntas.

	S400+	S600+	S900+	
Material pacas	Inox AISI 304	●	●	Inox AISI 304
	Inox AISI 316L	●	●	Inox AISI 316L
	254 SMO	●	●	254 SMO
Material juntas	Titanio	●	●	Titanium
	NBR	●	●	NBR
	EPDM	●	●	EPDM
	EPDM Prx.	●	●	EPDM Prx.
	FPM	●	●	FPM
Material bastidor	HNBR	●	●	HNBR
	Acciaio al carbonio	●	●	Carbon steel
	AISI 304, pieno	●	●	AISI 304, solid
	AISI 304, ricoperto	●	●	AISI 304, covered
Conexión/ Material bocas	Zincati			Galvanized
	AISI 304			AISI 304
	AISI 316			AISI 316
	Moplen			Moplen
	Flangiati			Flanges
	Saldati			Welded
	A flangiare	●	●	Rubber or inox liner

Dimensión Bastidores



A	S400+					S600+					S900+							
	PS 10/16		PS 20			PS 10/16		PS 20			PS 10/16		PS 20					
	1322		1352			1770		1800			2218		2248					
B	609					609					609							
E	840					1288					1736							
F	287					287					287							
I	241		256			241		256			241		256					
Num. Max Piastre Plates max number	101	201	301	401	551	101	201	301	401	551	101	201	301	401	551			
D*	750	1250	1750	2250	3050	750	1250	1750	2250	3050	750	1250	1750	2250	3050			
d	3,2* Np					3,2* Np					3,2* Np							
DN	DN150 6"					DN150 6"					DN150 6"							
I-I J-J	C I					-					-							
Z-Z	C II					-					-							
MM	C					-					-							
SS	C					-					-							
FF	C I					-					-							
	C II					-					-							
AFL	PS 10		PS 16		PS 20		PS 10		PS 16		PS 20		PS 10		PS 16		PS 20	
	86		96		106		86		96		106		86		96		106	

* Per ricavare l'ingombro totale sommare alla quota D la corrispondente quota della connessione (C,C I, o C II)

* To obtain the total measure add the correct connection dimension to D dimension (C,C I or II)

Np = numero piastre - N.B. Tutte le misure sono espresse in mm. - a.m. = a misura

Np = number of plates - All dimensions are in mm a.m. = cut to measure

☐ Tipi di attacchi - Connections design

G x H	S400+ / S600+ / S900+				
	Max 101p	Max 201 p	Max 301p	Max 401 p	Max 551 p
PS 10	866 x 520	1366 x 520	1866 x 520	2366 x 520	3166 x 520
PS 16	876 x 520	1376 x 520	1876 x 520	2376 x 520	3176 x 520
PS 25	886 x 520	1386 x 520	1886 x 520	2386 x 520	3186 x 520

Set Anclaje

Le temperature riportate hanno carattere indicativo. Costituiscono informazione generale e non sono valide in tutte le condizioni di esercizio. The temperatures referred to are an indication only and must be considered as general information not applicable in all working conditions.

Tabla temperatura juntas			
Gaskets maximum temperatures			
NBR	-20 °C	110 °C	NBR
EPDM	-20 °C	120 °C	EPDM
EPDM Prx.	-20 °C	160 °C	EPDM Prx.
FPM	-20 °C	200 °C	FPM
HNBR	-20 °C	160 °C	HNBR