

SERIE TVFF



CARACTERÍSTICAS TÉCNICAS

- Material carcasa: Acero Inoxidable AISI316
- Material tubos: Acero Inoxidable AISI316
- Material conexiones Acero Inoxidable AISI316

CONDICIONES DE TRABAJO

- Presión máxima trabajo: 16 bar
- Temperatura máxima trabajo: 203°C
- Fluidos: agua, agua glicolada, vapor, aceites.
- Posición de montaje: vertical

APLICACIONES CLÁSICAS

- Calentamiento de ACS directo/indirecto
- Calentamiento de fluidos de proceso
- Recuperación de calor
- Calefacción industrial

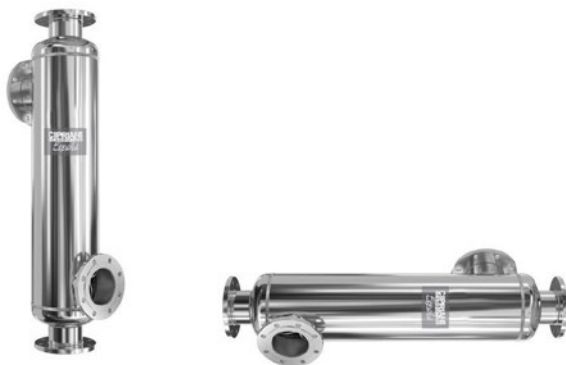
ACCESORIOS

- Anclajes a suelo
- Aislamientos

SERIE TVFF

MODELO	CONEXIONES		DIÁMETRO CARCASA D (mm)	DIÁMETRO TUBOS d (mm)
	Entrada/ Salida 1°	Entrada/ Salida 2°		
TV12FF	DN125	DN125	273	8
TV14FF	DN150	DN100	324	8-10
TV15FF	DN200	DN150	406	10
TV17FF	DN150	DN150	508	8-10
TV26FF	DN250	DN200	508	8

SERIE TDN



CARACTERÍSTICAS TÉCNICAS

- Material carcasa: Acero Inoxidable AISI316
- Material tubos: Acero Inoxidable AISI316
- Material conexiones Acero Inoxidable AISI316

CONDICIONES DE TRABAJO

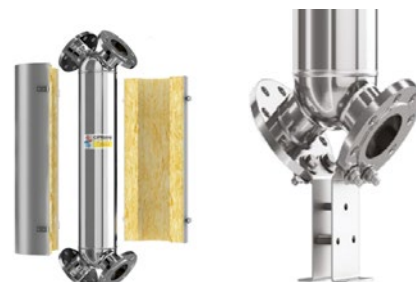
- Presión máxima trabajo: 10/16 bar
- Temperatura máxima trabajo: 200°C
- Fluidos: agua, agua glicolada, vapor, aceites.
- Posición de montaje: vertical/horizontal

APLICACIONES CLÁSICAS

- Calentamiento de ACS directo/indirecto
- Calentamiento de fluidos de proceso
- Recuperación de calor
- Condensación vapor a baja presión

SERIE TDN

MODELO	CONEXIONES		DIÁMETRO CARCASA D (mm)
	Entrada/ Salida 1°	Entrada/ Salida 2°	
TDN219	DN125	DN100	219
TDN273	DN150	DN125	273
TDN324	DN150	DN125	324
TDN406	DN200	DN150	406
TDN508	DN200	DN200	508



AISLAMIENTO

ANCLAJE