



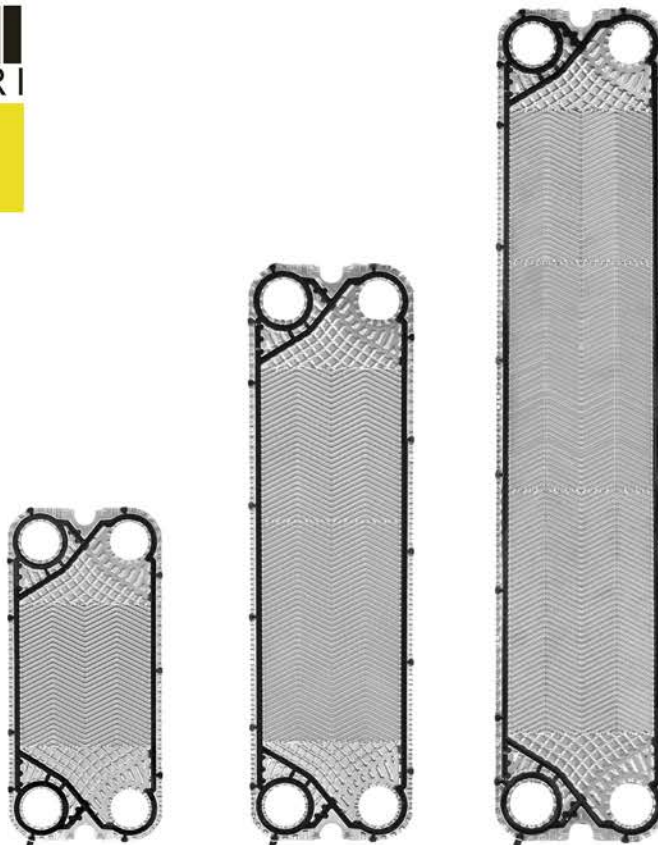
**CIPRIANI**  
SCAMBIATORI

*España*



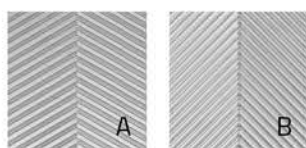
**PRODUCTO RANGO DN 50+**

**Estándar o Personalizado**



Gama de producto	P070+			P160+			P260+		
Área de intercambio [m <sup>2</sup> ]	0,078			0,164			0,254		
Longitud [mm]				245					
Altura [mm]	527			857			1202		
Diámetro conexiones				DN50 2"					
Capacidad canales [l]	0,217			0,383			0,555		
Cota de apriete [mm] *				2,9					
Peso placa AISI316 con junta NBR [Kg] *	0,425			0,699			0,989		
Longitud térmica				A/B					
Caudal máximo de agua [m <sup>3</sup> /h]				63					
PS=> Presión máxima de trabajo [bar]	10	16	25	10	16	25	10	16	25

\* estándar AISI316L 0,4mm



Placas disponibles en dos longitudes térmicas (A / B)

DN32

DN50

DN65

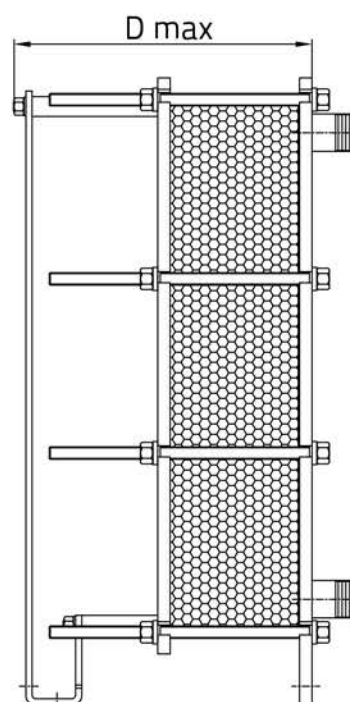
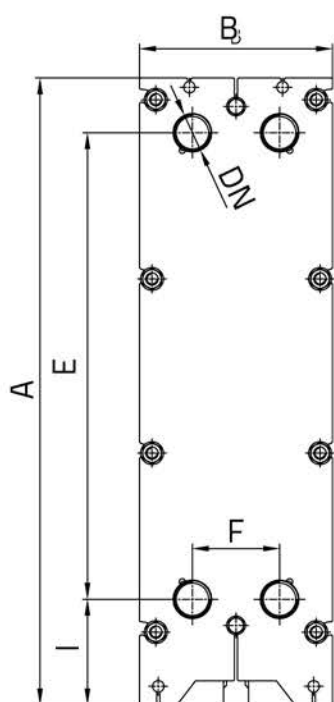
DN80

DN100

DN150

DN200

## DIMENSIONES DEL BASTIDOR



	S070+					S160+					S260+				
A	678 / 720					1008 / 1050					1353 / 1395				
B	310					310					310				
E	420					750					1095				
F	140					140					140				
I	170					170					170				
Np max	41	71	101	151	41	71	101	151	251	41	71	101	151	251	
D max	330	470	610	840	330	470	610	840	1300	330	470	610	840	1300	
DN	DN50 2"														

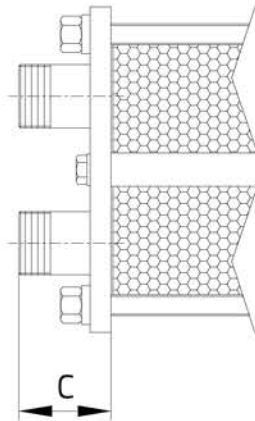
### Medidas de conexiones (C)

J-J	88	88	88
M-M	84	84	84
J-M	84	84	84
R-R	88	88	88
J-R	88	88	88
Y-Y	88	88	88
A-F B-F U-F	100	100	100
C-G E-G V-G	100	100	100

Todas las dimensiones están en mm. - Np = Número de placas.

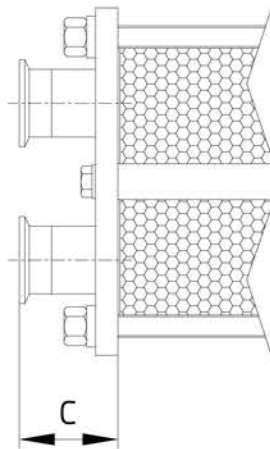
CONEXIONES ROSCADAS MACHO

J/M



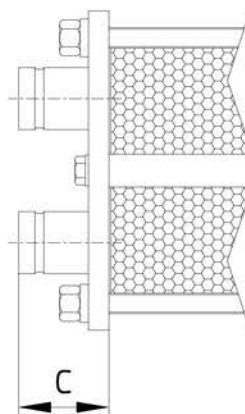
CONEXIONES DE ABRAZADERA  
ISO 2852

R



CONEXIÓN RANURADA PARA  
TUBO, MÓVIL

Y

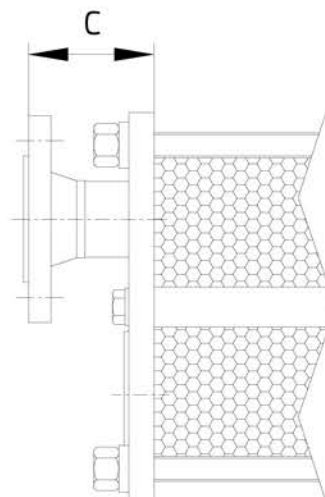


CONEXIONES ISO BRIDAS

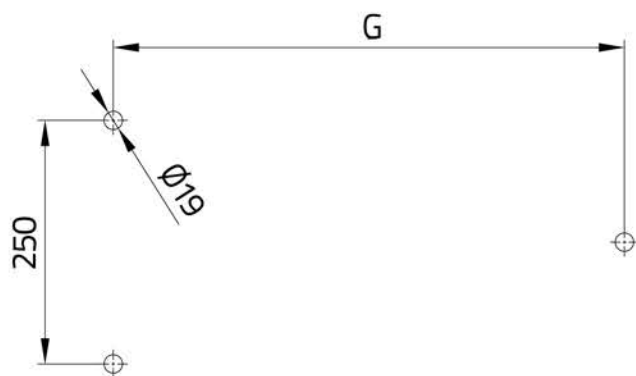
A/B/U

CONEXIONES ANSI BRIDAS

C/E/V



## ANCLAJES



G	PS 10	PS 16	PS 25
<b>S070+ / S160+ / S260+</b>			
Max 41p	380	385	390
Max 71p	520	525	530
Max 101p	660	665	670
Max 151p	890	895	900
Max 251p*	1295	1295	1300

\* Paso 251p NO disponible para S070+.

Todas las dimensiones están en mm.

## MATERIALES

		S070+	S160+	S260+
Placas	AISI 304	●	●	●
	AISI 316L	●	●	●
	254 SMO	●	●	●
	Titanio	●	●	●
Juntas	NBR	●	●	●
	EPDM Prx.	●	●	●
	FPM	●	●	●
	HNBR	●	●	●
Bastidor **	Acero al carbono	●	●	●
	AISI 304, sólido	●	●	●
Conexiones **	J (AISI316)	●	●	●
	M (PP)	●	●	●
	R (Abrazadera)	●	●	●
	Y (Victaulic)	●	●	●
	A / C (Rubber lined)	●	●	●
	B / E (AISI316L lined)	●	●	●
	U / V (Unlined)	●	●	●

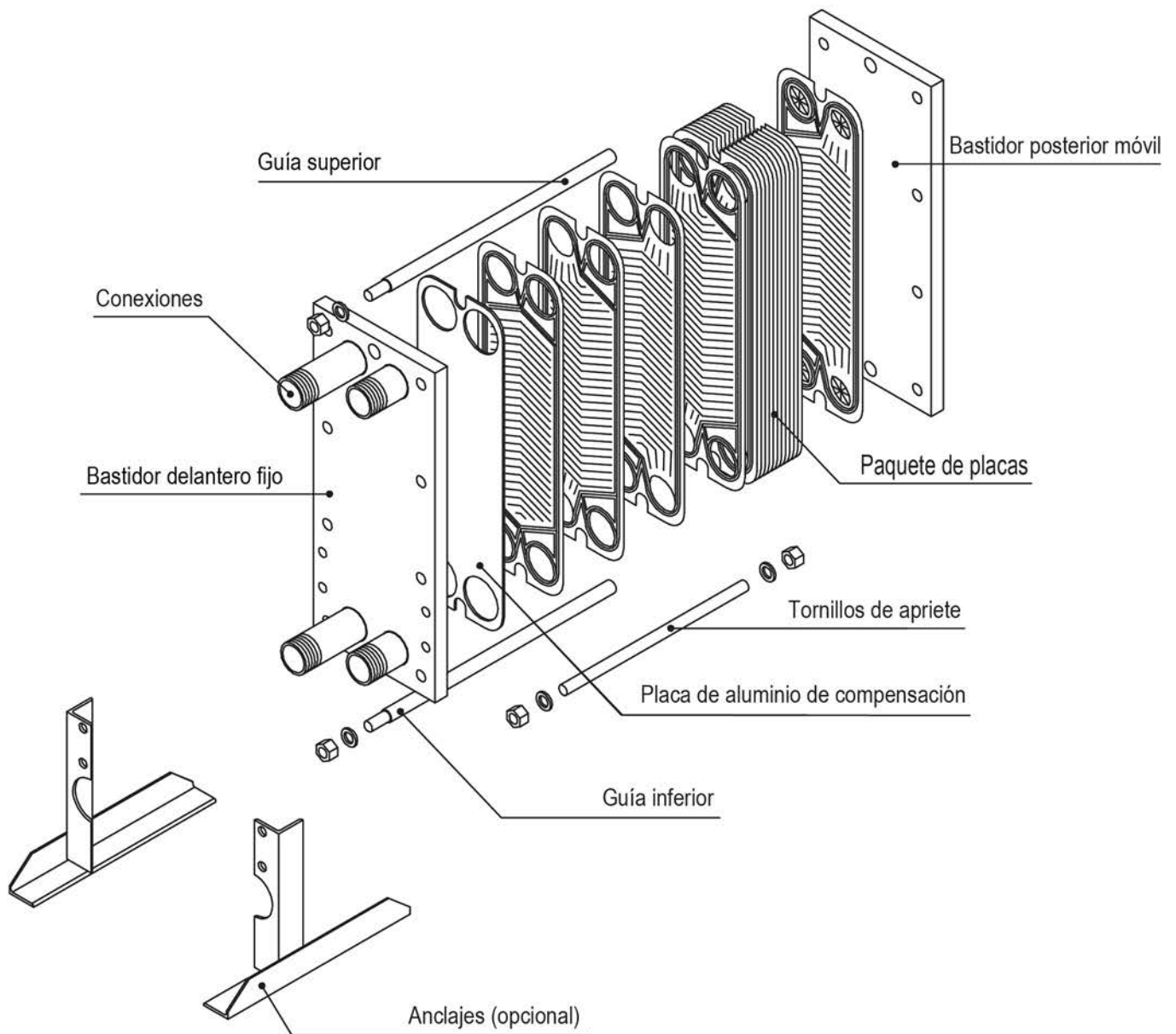
### Temperaturas máximas de los materiales de las juntas

NBR	-20 °C	110 °C
EPDM Prx.	-20 °C	160 °C
FPM	-20 °C	200 °C
HNBR	-20 °C	160 °C

\*Las temperaturas no deben ser consideradas para todas las condiciones de trabajo.

\*\* Para configuraciones no estándar por favor contáctenos.

## VISTA DE DESPIECE DE COMPONENTES MODELOS S070+, S160+, S260+



### CERTIFICACIONES APROBADAS

ISO 9001  
BUREAU VERITAS  
Certification



• ACS  
Attestation de Conformité Sanitaire



• ISO 45001:2018  
Occupational Health and Safety



• ISO EN 9001:2015  
European Quality Certificates

• PED 2014/68/UE  
Pressure Equipment Directive  
Module B,D1 & D (up to Risk Cat. IV)



• WRAS  
EPDMprx gasket compound approved



• ISO 14001:2015  
Environmental Management



### CIPRIANI SCAMBIATORI ESPAÑA S.L.

Pol.Ind. El Plà - Nave 6 - Oficina 1 - Avda. Prat de la Riba n.184  
08780 Pallejà BARCELONA  
Tel. 93.4323859 - Fax 93.4218269

cipriani@cipriani.es

www.cipriani.es