

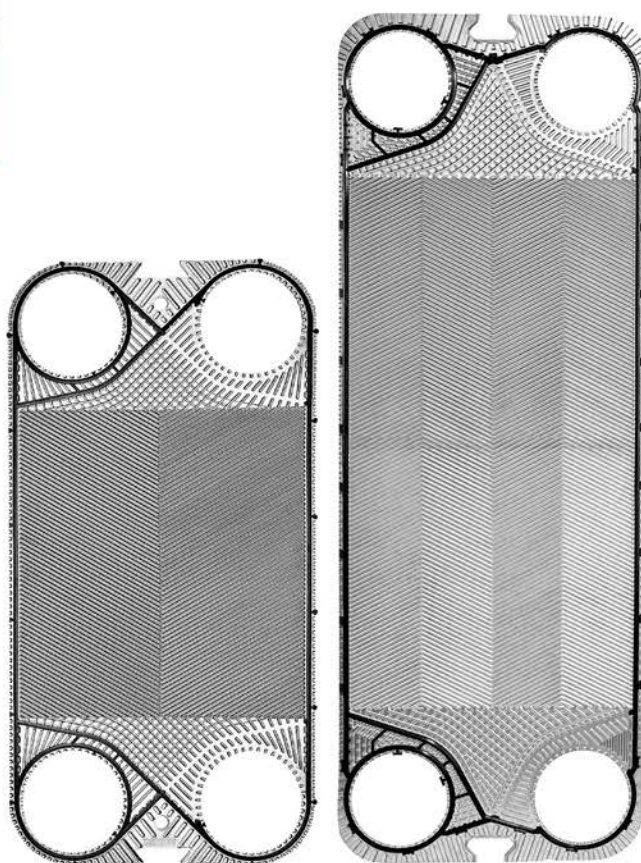


**PRODUCTO RANGO DN 200+**

**Estándar o Personalizado**

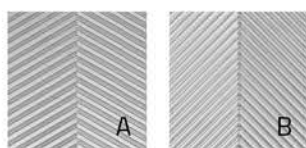


**CIPRIANI**  
SCAMBIATORI  
*España*



Gama de producto	P650+		P990+	
Área de intercambio [m <sup>2</sup> ]	0,606		0,972	
Longitud [mm]	678		668	
Altura [mm]	1340		1825	
Diámetro conexiones	DN200 8"			
Capacidad canales [l]	2,109		2,399	
Cota de apriete [mm] *	3,3		3,1	
Peso placa AISI316 con junta NBR [Kg] *	3,179		4,5	
Longitud térmica	A/B			
Caudal máximo de agua [m <sup>3</sup> /h]	800		730	
PS=> Presión máxima de trabajo [bar]	10	16	10	16

\* estándar AISI316L 0,5mm

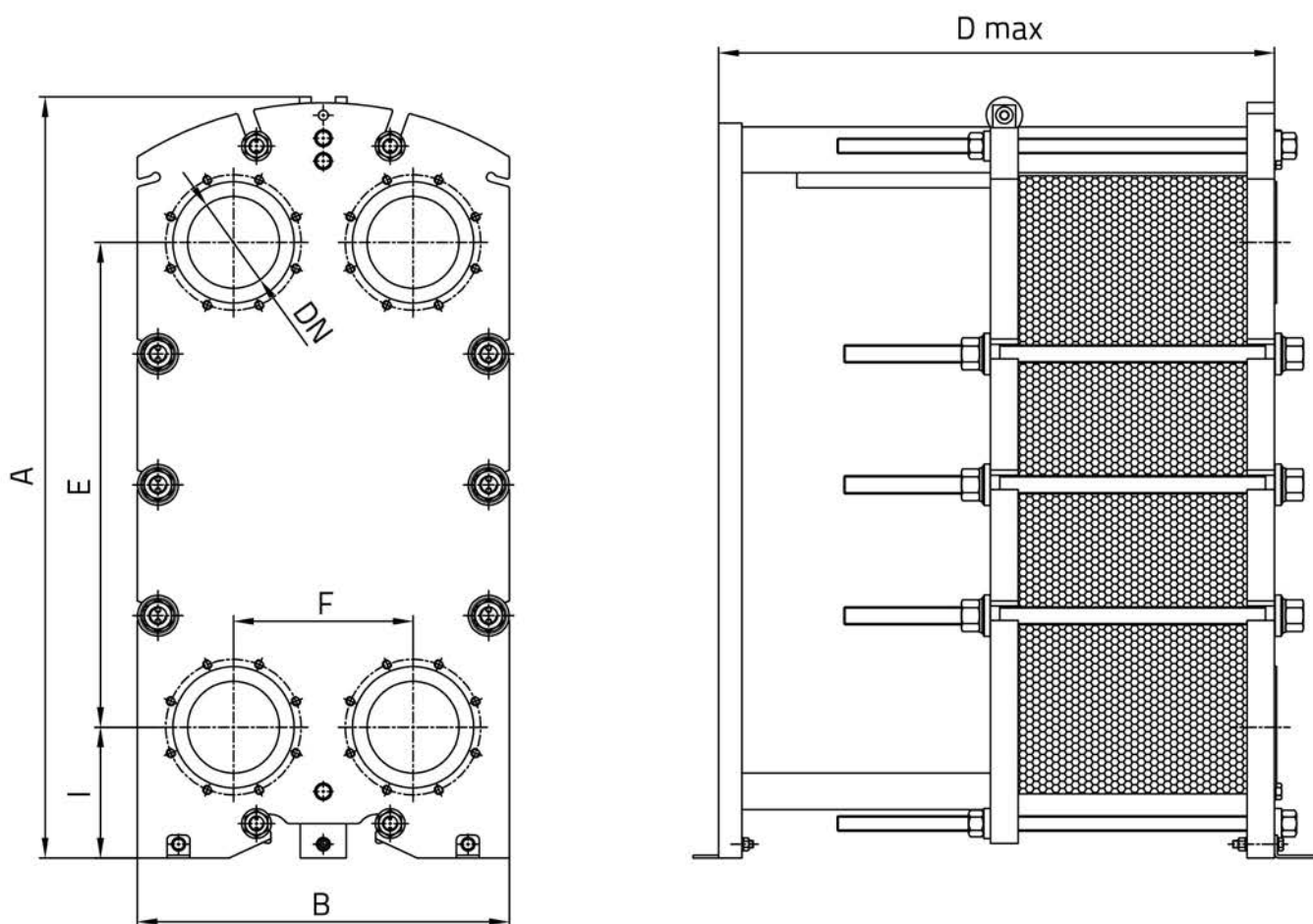


Placas disponibles en dos longitudes térmicas (A / B)

DN32	DN50	DN65	DN80	DN100	DN150	<b>DN200</b>
------	------	------	------	-------	-------	--------------

Los datos y fotografías mostrados pueden sufrir cambios sin preaviso, el fabricante se reserva el derecho a realizar cambios en cualquier momento.

## DIMENSIONES DEL BASTIDOR



	S650+				S990+			
A	1657 / 1707				2190 / 2206			
B	810				790			
E	1055				1536			
F	391				396			
I	285				285			
Np max	151	251	351	551	151	251	351	551
D max	1220	1820	2220	3130	1220	1820	2220	3120
DN	DN200 8"							

### Medidas de conexiones (C)

A-A B-B U-U	63	48
C-C E-E V-V	63	48

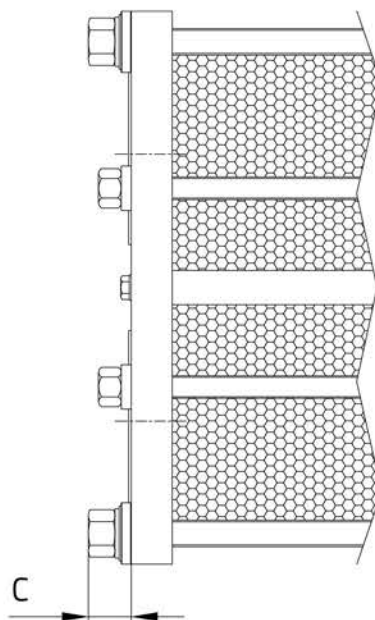
Todas las dimensiones están en mm. - Np = Número de placas.

**CONEXIONES ISO BRIDAS**

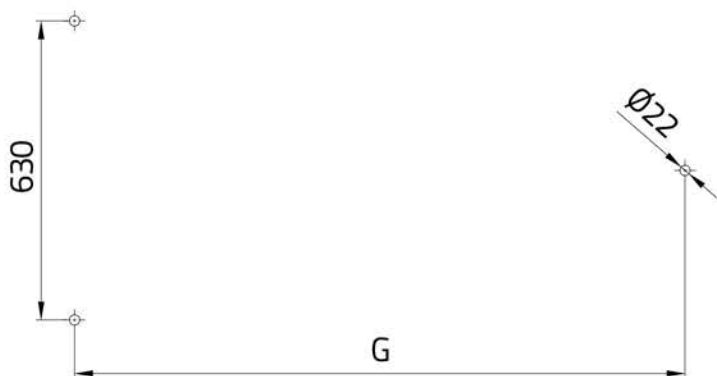
A/B/U

**CONEXIONES ANSI BRIDAS**

C/E/V



**ANCLAJES**



	PS10	PS16
<b>S650+</b>		
Max 151p	1286	1296
Max 251p	1886	1896
Max 351p	2286	2296
Max 551p	3187	3197
<b>S990+</b>		
Max 151p	1277	1287
Max 251p	1877	1887
Max 351p	2277	2287
Max 551p	3177	3187

Todas las dimensiones están en mm.

## MATERIALES

		S650+	S990+
Placas	AISI 304	●	●
	AISI 316L	●	●
	254 SMO	●	
	Titanio	●	●
Juntas	NBR	●	●
	EPDM Prx.	●	●
	FPM	●	●
	HNBR	●	
Bastidor **	Acero al carbono	●	●
	AISI 304, sólido		
Conexiones **	A / C (Rubber lined)	●	●
	B / E (AISI316L lined)	●	●
	U / V (Unlined)	●	●

### Temperaturas máximas de los materiales de las juntas

NBR	-20 °C	110 °C
EPDM Prx.	-20 °C	160 °C
FPM	-20 °C	200 °C
HNBR	-20 °C	160 °C

\*Las temperaturas no deben ser consideradas para todas las condiciones de trabajo.

\*\* Para configuraciones no estándar por favor contáctenos.



*Valores a tu medida.*

Habilidades globales

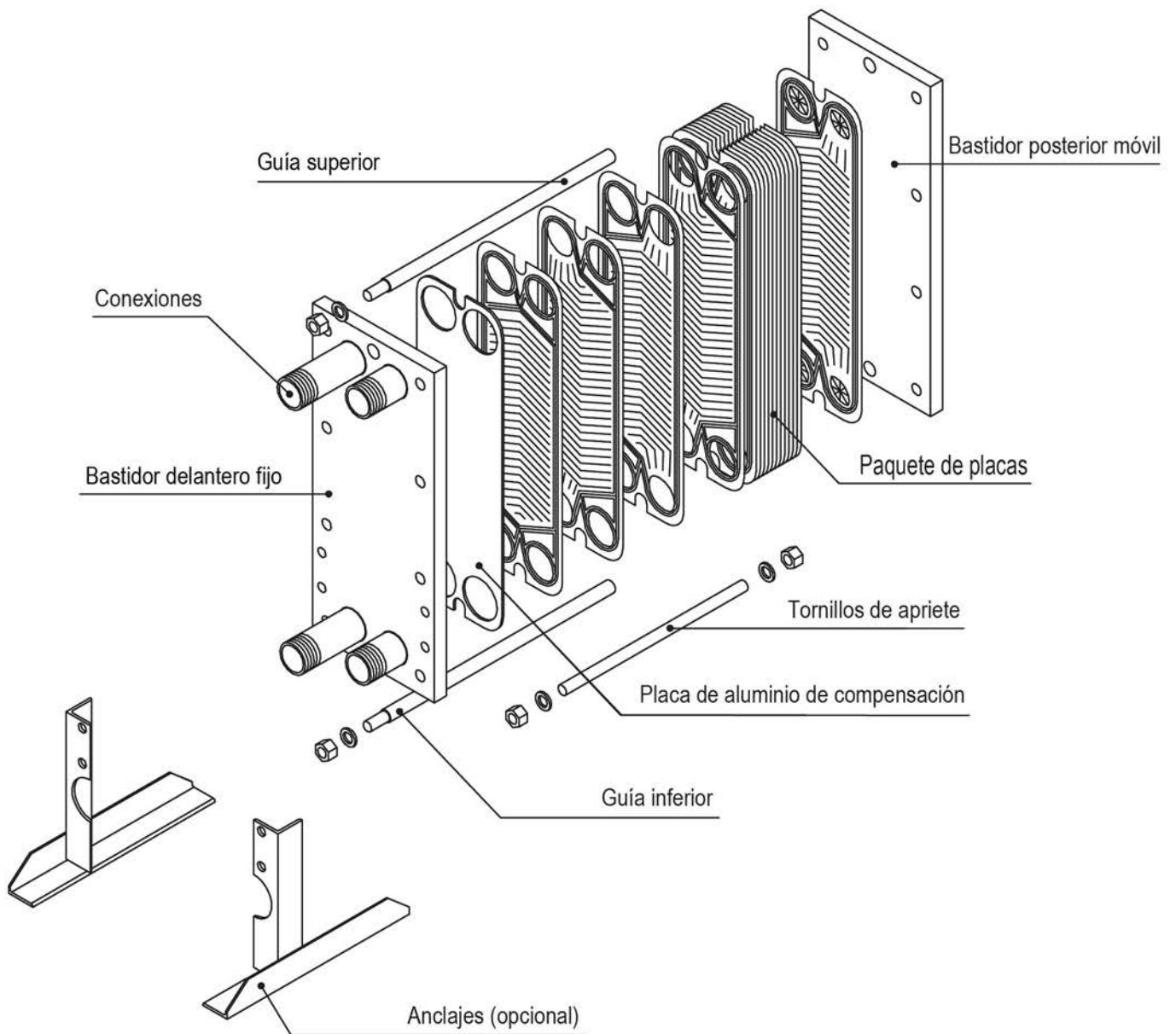
*Equipo dedicado*

*Flexibilidad*

*Normas de calidad*



# VISTA DE DESPIECE DE COMPONENTES MODELOS S650+, S990+



## CERTIFICACIONES APROBADAS

ISO 9001

BUREAU VERITAS  
Certification



- ISO EN 9001:2015  
European Quality Certificates



- PED 2014/68/UE  
Pressure Equipment Directive  
Module B,D1 & D (up to Risk Cat. IV)



- ACS  
Attestation de Conformité Sanitaire



- WRAS  
EPDMprx gasket compound approved



- ISO 45001:2018  
Occupational Health and Safety



- ISO 14001:2015  
Environmental Management



**CIPRIANI SCAMBIATORI ESPAÑA S.L.**

Pol.Ind. El Plà - Nave 6 - Oficina 1 - Avda. Prat de la Riba n.184  
08780 Pallejà BARCELONA  
Tel. 93.4323859 - Fax 93.4218269

cipriani@cipriani.es

[www.cipriani.es](http://www.cipriani.es)