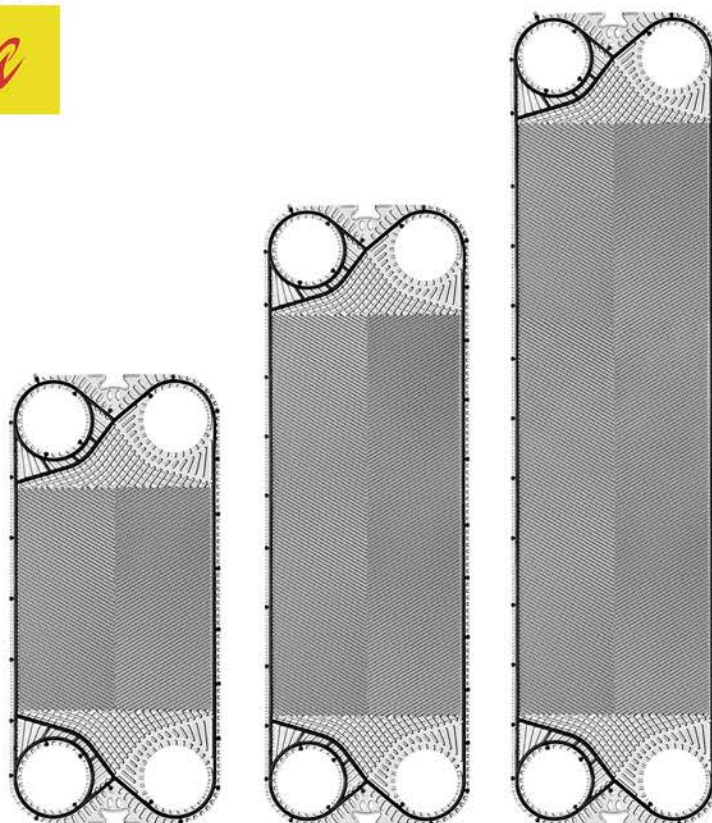




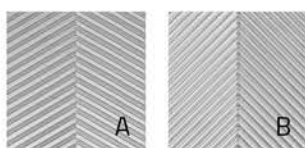
PRODUCTO RANGO DN 150+

Estándar o Personalizado



Gama de producto	P400+		P600+		P900+	
Área de intercambio [m ²]	0,39		0,645		0,9	
Longitud [mm]			500			
Altura [mm]	1055		1503		1951	
Diámetro conexiones			DN150 6"			
Capacidad canales [l]	1,122		1,659		2,197	
Cota de apriete [mm] *			3,1			
Peso placa AISI316 con junta NBR [Kg] *	1,929		2,858		3,786	
Longitud térmica			A/B			
Caudal máximo de agua			380			
PS=> Presión máxima de trabajo [bar]	10	16	10	16	10	16

* estándar AISI316L 0,5mm

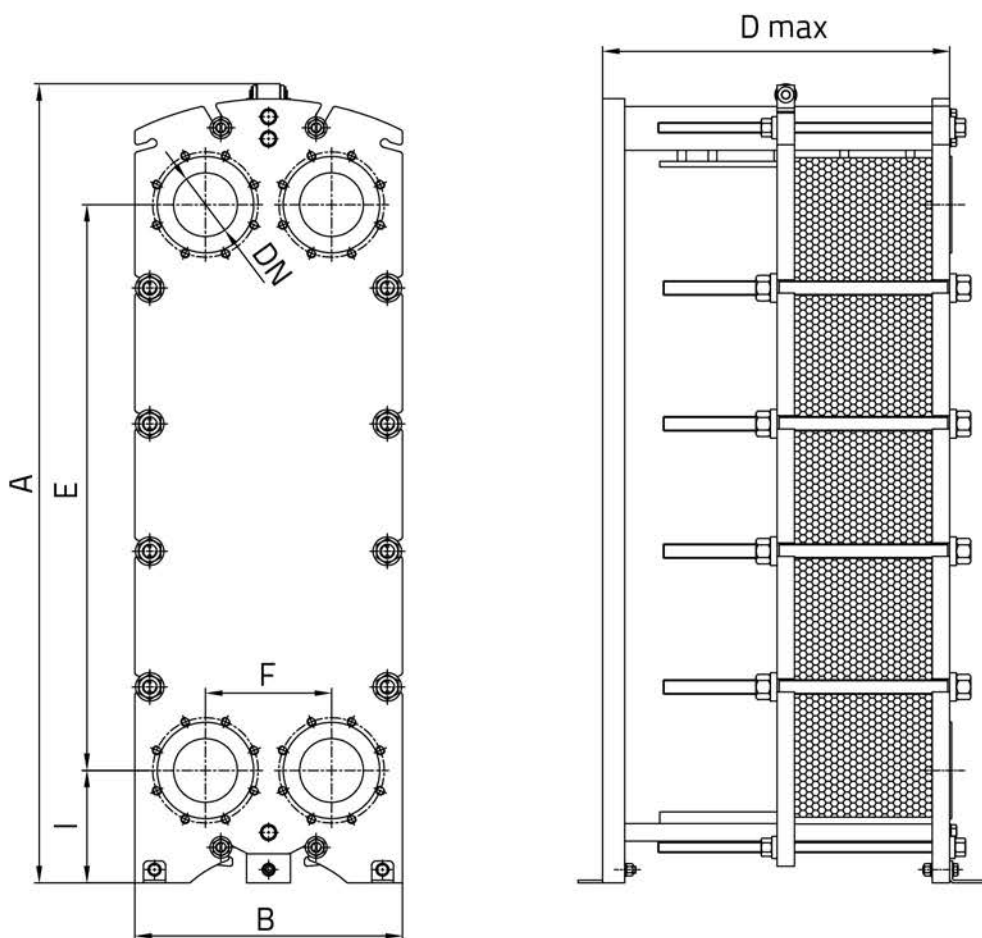


Placas disponibles en dos longitudes térmicas (A / B)

DN32	DN50	DN65	DN80	DN100	DN150	DN200
------	------	------	------	-------	--------------	-------

Los datos y fotografías mostrados pueden sufrir cambios sin preaviso, el fabricante se reserva el derecho a realizar cambios en cualquier momento.

DIMENSIONES DEL BASTIDOR



	S400+					S600+					S900+						
A	1371					1819					2272 / 2317						
B	609					609					609						
E	840					1288					1736						
F	287					287					287						
I	256					256					256						
Np max	101	201	301	401	551	101	201	301	401	551	101	201	301	401	551	701	
D max	800	1300	1800	2300	3100	800	1300	1800	2300	3100	800	1300	1800	2300	3110	3930	
DN	DN150 6"																

Medidas de conexiones (C)

A-A B-B U-U	48	48	48
C-C E-E V-V	48	48	48

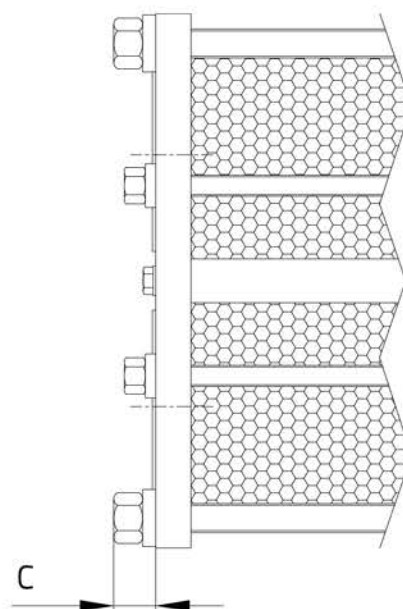
Todas las dimensiones están en mm. - Np = Número de placas.

CONEXIONES ISO BRIDAS

A/B/U

CONEXIONES ANSI BRIDAS

C/E/V



ANCLAJES



	PS10	PS16
S400+ / S600+ / S900+		
Max 101p	866	876
Max 201p	1366	1376
Max 301p	1866	1876
Max 401p	2366	2376
Max 551p	3166	3176
Max 701p*	3983	3983

*Paso 701p disponible SOLO para S900 +.
Todas las dimensiones están en mm.

MATERIALES

		S400+	S600+	S900+
Placas	AISI 304	●	●	●
	AISI 316L	●	●	●
	254 SMO	●	●	●
	Titanio	●	●	●
Juntas	NBR	●	●	●
	EPDM Prx.	●	●	●
	FPM	●	●	●
	HNBR	●	●	●
Bastidor **	Acero al carbono	●	●	●
	AISI 304, sólido			
Conexiones **	A / C (Rubber lined)	●	●	●
	B / E (AISI316L lined)	●	●	●
	U / V (Unlined)	●	●	●

Temperaturas máximas de los materiales de las juntas

NBR	-20 °C	110 °C
EPDM Prx.	-20 °C	160 °C
FPM	-20 °C	200 °C
HNBR	-20 °C	160 °C

*Las temperaturas no deben ser consideradas para todas las condiciones de trabajo.

** Para configuraciones no estándar por favor contáctenos.



Valores a tu medida.

Habilidades globales

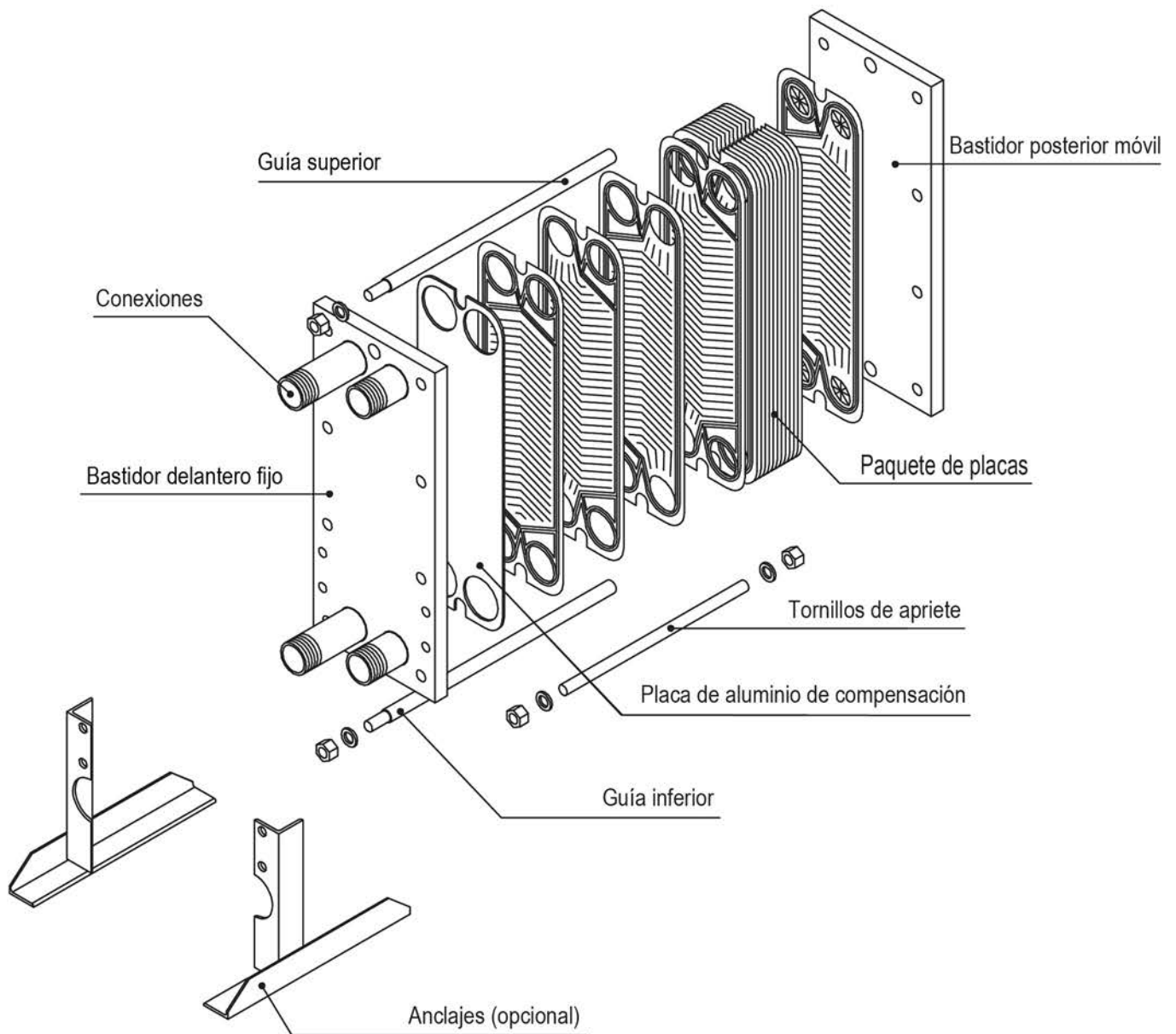
Equipo dedicado

Flexibilidad

Normas de calidad



VISTA DE DESPIECE DE COMPONENTES MODELOS S400+, S600+, S900+



CERTIFICACIONES APROBADAS

ISO 9001
BUREAU VERITAS
Certification



• ISO EN 9001:2015
European Quality Certificates

• PED 2014/68/UE
Pressure Equipment Directive
Module B,D1 & D (up to Risk Cat. IV)



• ACS
Attestation de Conformité Sanitaire



• WRAS
EPDMprx gasket compound approved



• ISO 45001:2018
Occupational Health and Safety



• ISO 14001:2015
Environmental Management



CIPRIANI SCAMBIATORI ESPAÑA S.L.

Pol.Ind. El Plà - Nave 6 - Oficina 1 - Avda. Prat de la Riba n.184
08780 Pallejà BARCELONA
Tel. 93.4323859 - Fax 93.4218269

cipriani@cipriani.es

www.cipriani.es