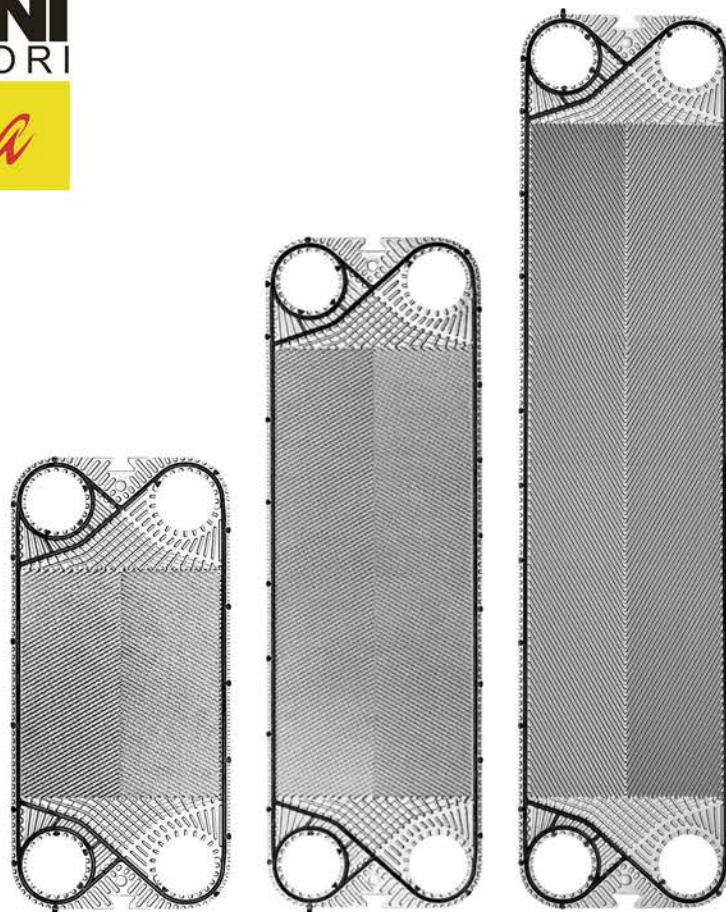




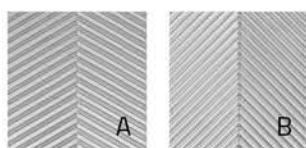
**PRODUCTO RANGO DN 100+**

**Estándar o Personalizado**



Gama de producto	P300+			P450+			P700+	
Área de intercambio [m <sup>2</sup> ]	0,268			0,482			0,697	
Longitud [mm]				425				
Altura [mm]	877			1322			1767	
Diámetro conexiones				DN100 4"				
Capacidad canales [l]	0,766			1,217			1,669	
Cota de apriete [mm] *				3,1				
Peso placa AISI316 con junta NBR [Kg] *	1,417			2,207			3,026	
Longitud térmica				A/B				
Caudal máximo de agua				240				
PS=> Presión máxima de trabajo [bar]	10	16	25	10	16	25	10	16

\* estándar AISI316L 0,5mm

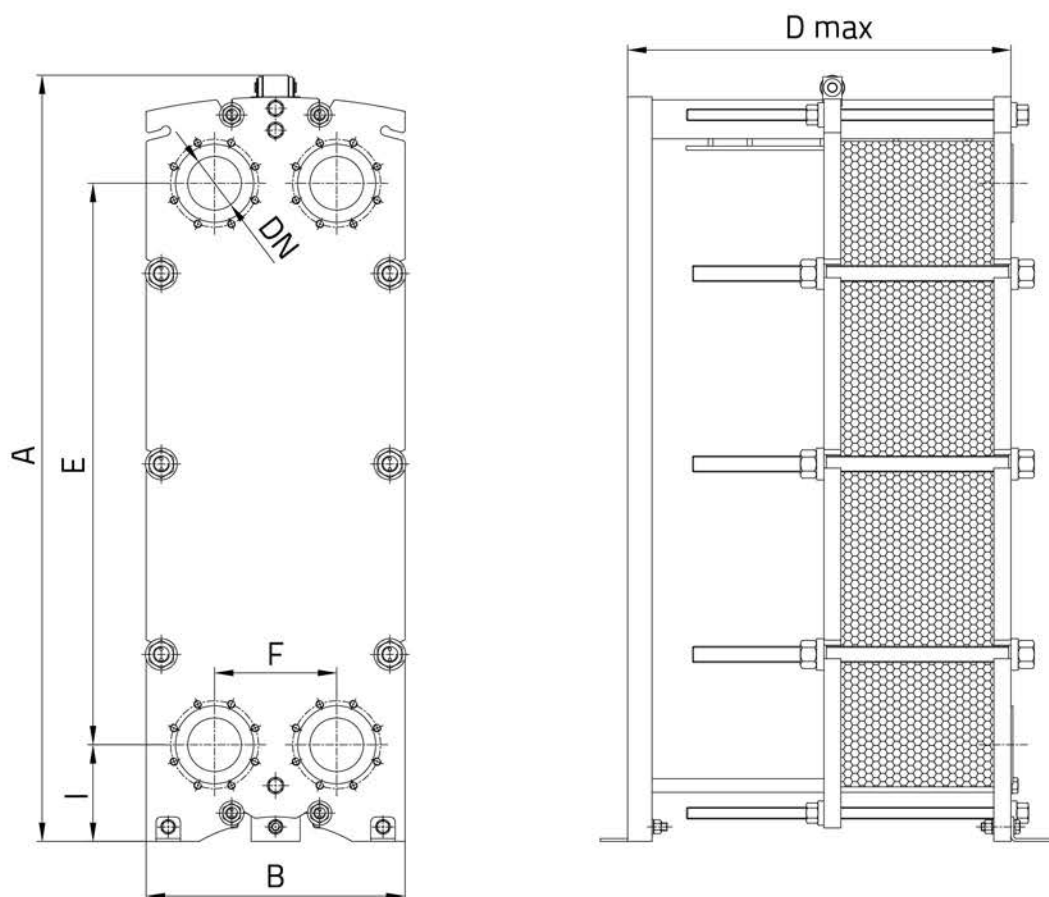


Placas disponibles en dos longitudes térmicas (A / B)

DN32	DN50	DN65	DN80	DN100	DN150	DN200
------	------	------	------	-------	-------	-------

Los datos y fotografías mostrados pueden sufrir cambios sin preaviso, el fabricante se reserva el derecho a realizar cambios en cualquier momento.

## DIMENSIONES DEL BASTIDOR



	S300+				S450+				S700			
A	1124				1569				2014			
B	509 / 530				530				530			
E	705				1150				1595			
F	201				201				201			
I	198				198				198			
Np max	101	201	301	401	101	201	301	401	101	201	301	401
D max	790	1290	1790	2290	800	1300	1800	2300	800	1300	1800	2300
DN	DN100 4"											

### Medidas de conexiones (C)

A-A B-B U-U	36 / 48	48	48
C-C E-E V-V	36 / 48	48	48

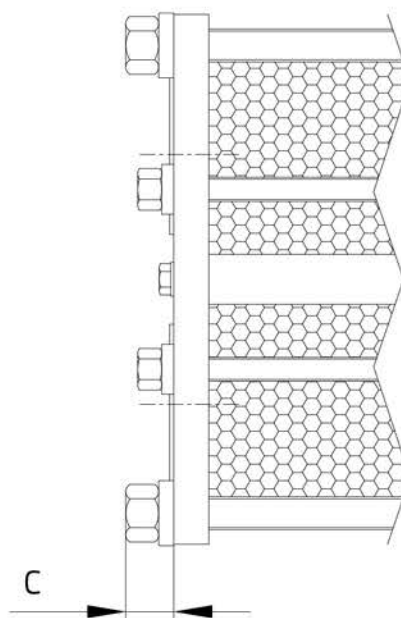
Todas las dimensiones están en mm. - Np = Número de placas.

## CONEXIONES ISO BRIDAS

A/B/U

## CONEXIONES ANSI BRIDAS

C/E/V



## ANCLAJES



	PS10	PS16	PS25*
<b>S300+</b>			
Max 101p	853	863	873
Max 201p	1353	1363	1373
Max 301p	1858	1863	1873
Max 401p	2358	2363	2373
<b>S450+ / S700+</b>			
Max 101p	861	866	876
Max 201p	1361	1366	1376
Max 301p	1861	1866	1876
Max 401p	2361	2366	2376

\* Paso PS25 NO disponible para S700 +.  
Todas las dimensiones están en mm.

## MATERIALES

		S300+	S450+	S700+
Placas	AISI 304	●	●	●
	AISI 316L	●	●	●
	254 SMO	●	●	●
	Titanio	●	●	●
Juntas	NBR	●	●	●
	EPDM Prx.	●	●	●
	FPM	●	●	●
	HNBR	●	●	●
Bastidor **	Acero al carbono	●	●	●
	AISI 304, sólido	●	●	●
Conexiones **	A / C (Rubber lined)	●	●	●
	B / E (AISI316L lined)	●	●	●
	U / V (Unlined)	●	●	●

### Temperaturas máximas de los materiales de las juntas

NBR	-20 °C	110 °C
EPDM Prx.	-20 °C	160 °C
FPM	-20 °C	200 °C
HNBR	-20 °C	160 °C

\*Las temperaturas no deben ser consideradas para todas las condiciones de trabajo.

\*\* Para configuraciones no estándar por favor contáctenos.



*Valores a tu medida.*

Habilidades globales

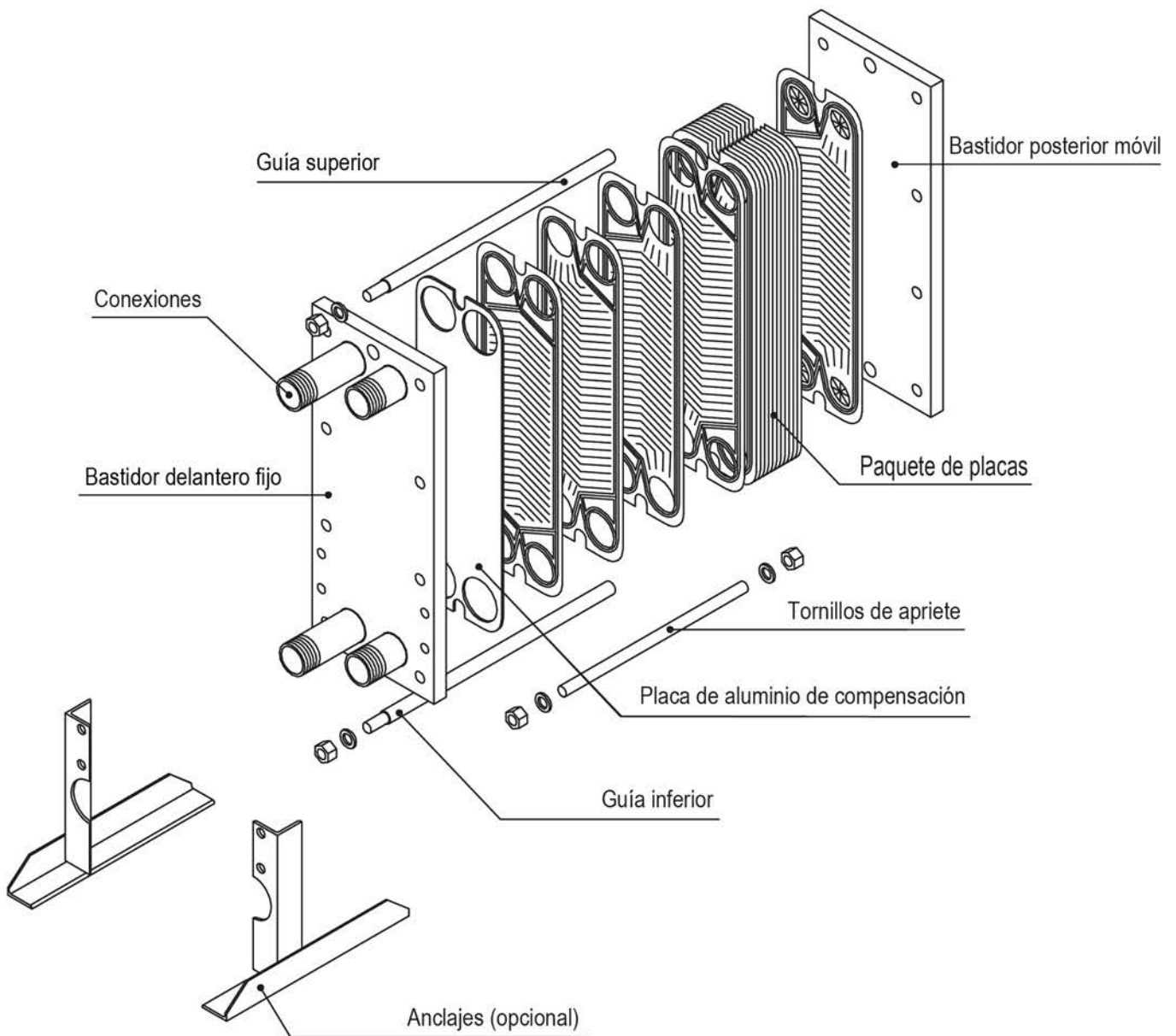
*Equipo dedicado*

*Flexibilidad*

*Normas de calidad*



## VISTA DE DESPIECE DE COMPONENTES MODELOS S300+, S450+, S700+



### CERTIFICACIONES APROBADAS

ISO 9001

BUREAU VERITAS  
Certification



- ISO EN 9001:2015  
European Quality Certificates



- PED 2014/68/UE  
Pressure Equipment Directive  
Module B,D1 & D (up to Risk Cat. IV)



- ACS  
Attestation de Conformité Sanitaire



- WRAS  
EPDMprx gasket compound approved



- ISO 45001:2018  
Occupational Health and Safety



- ISO 14001:2015  
Environmental Management



### CIPRIANI SCAMBIATORI ESPAÑA S.L.

Pol.Ind. El Plà - Nave 6 - Oficina 1 - Avda. Prat de la Riba n.184  
08780 Pallejà BARCELONA  
Tel. 93.4323859 - Fax 93.4218269

cipriani@cipriani.es

[www.cipriani.es](http://www.cipriani.es)